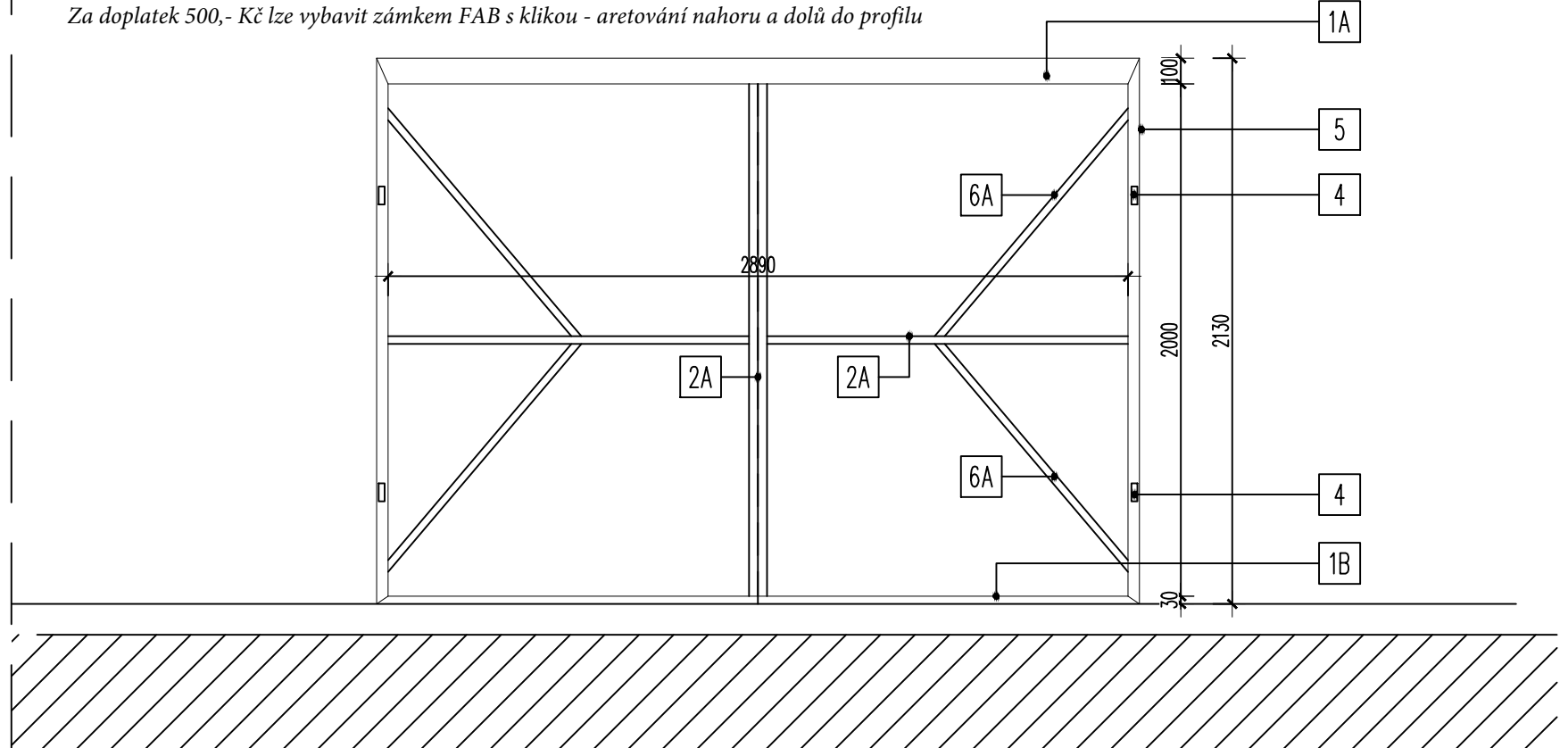


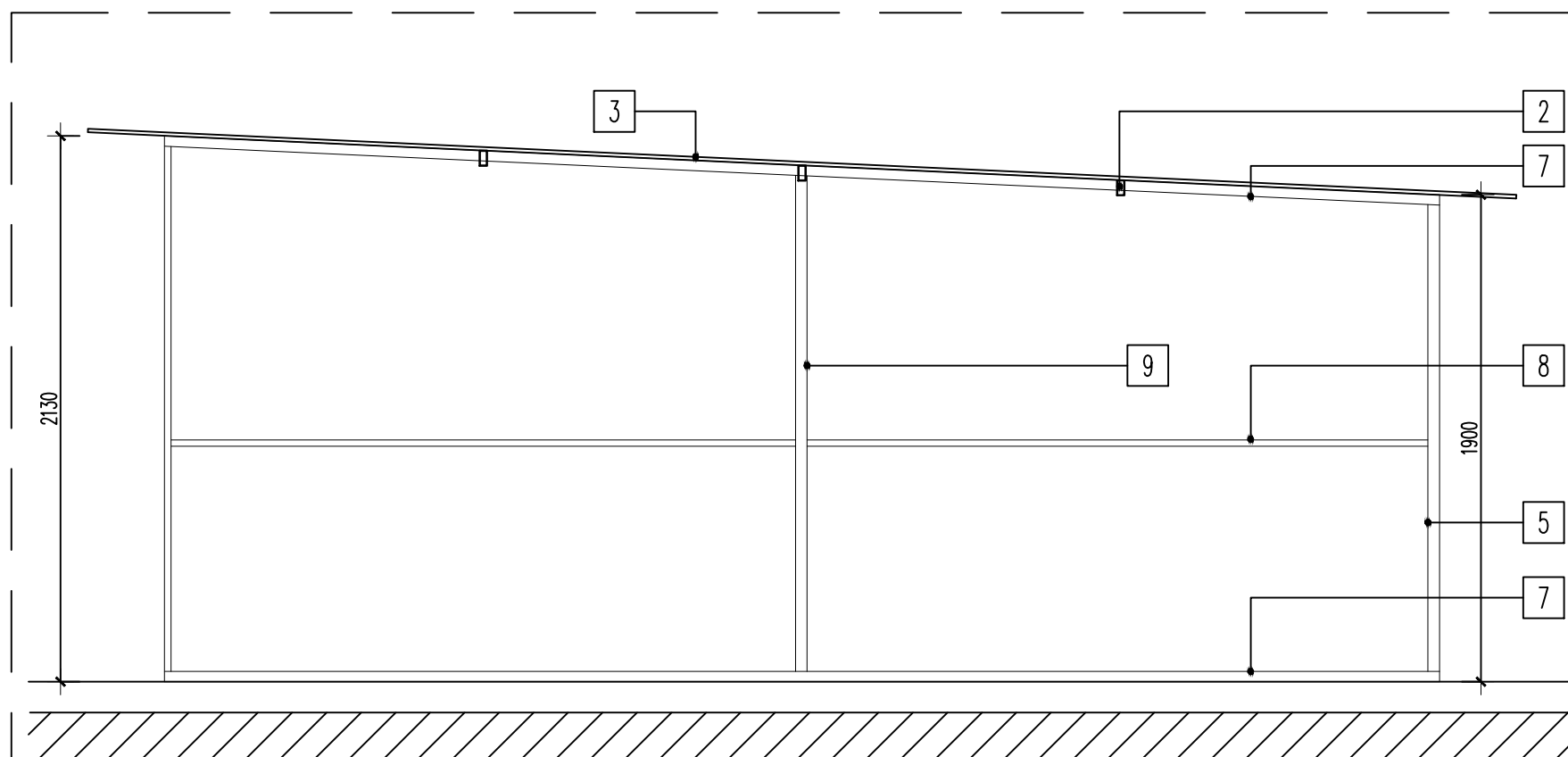
### LEGENDA

1-U Profil 30 x 100 x 2 mm
1B-U profil 30 x 30 x 2 mm
2-Uzavřený profil 30 x 50 x 2 mm
2A-Uzavřený profil 30 x 30 x 2 mm
3-Trapéz T-14 Střecha + boky
4-Panty průměr 20 mm
5-L profil 45 x 45 x 2 + 25 x 25 mm
6-L profil 35 x 35 x 2 mm
6A-L profil 30 x 30 x 2 mm
7-L profil 40 x 40 x 2 mm
8-L profil 25 x 25 x 2 mm
9-L profil 45 x 45 x 2 mm

Zámek typu Tytan (obyčejný dozický s madlem na otevírání) + dvě oka na visací zámky  
Za doplatek 500,- Kč lze vybavit zámkem FAB s klikou - aretování nahoru a dolů do profilu



Stavba s venkovními rozměry základu: 2 980 x 4 980 mm pohled přední část - vjezd

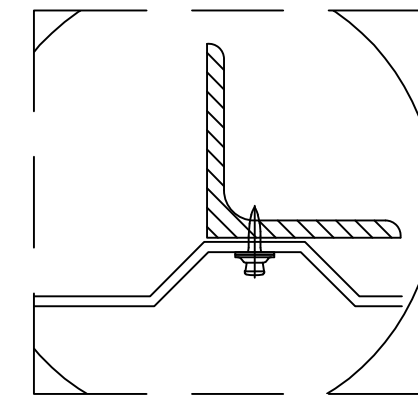
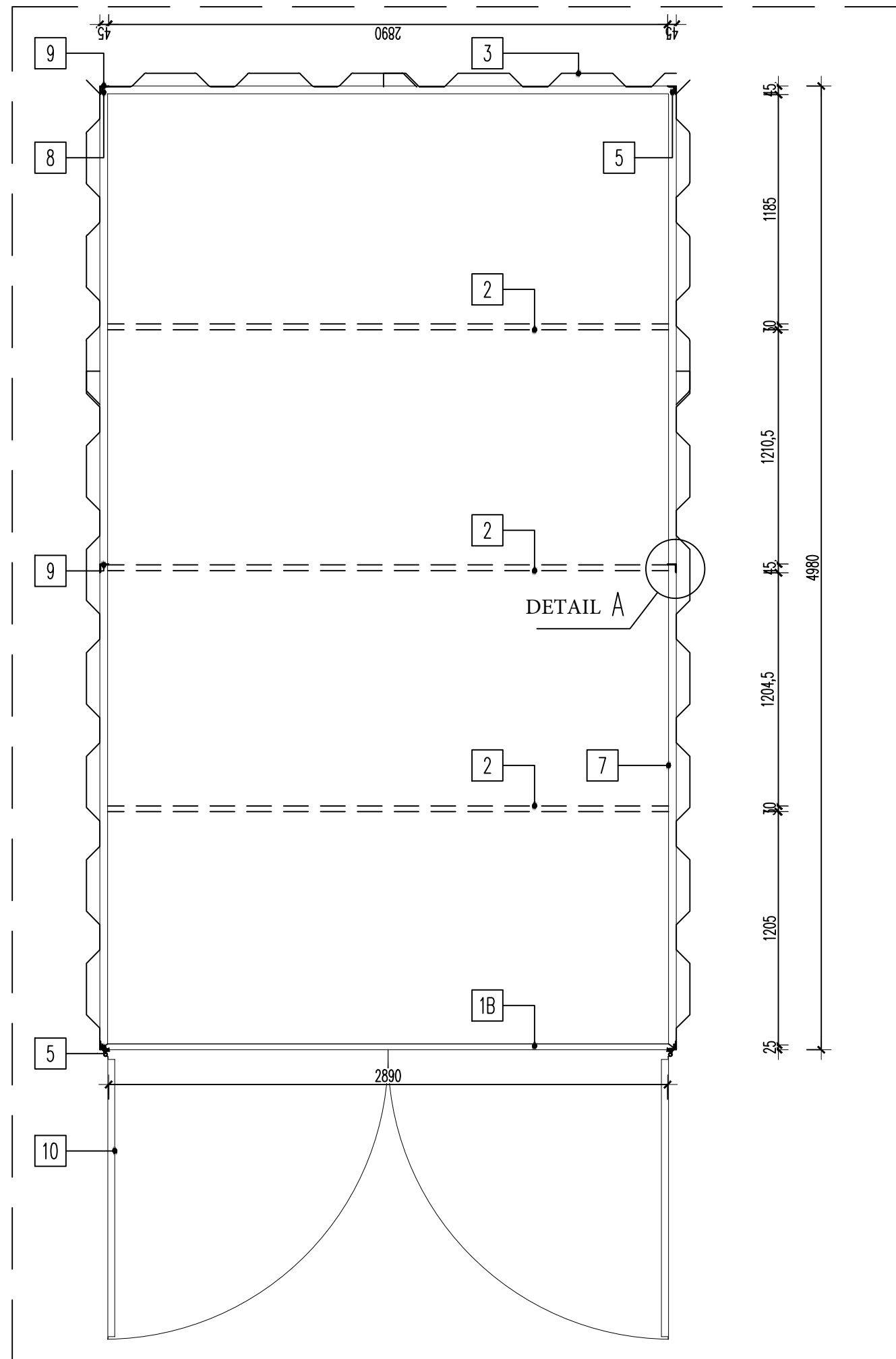


Stavba s venkovními rozměry základu 2 980 x 4 980 mm. Boční Pohled

Stavba se kotví za profil "L" 40 x 40 mm, který je ohnutý směrem dovnitř stavby



Modely s výklopnými vraty za doplatek



DETAIL A

LEGENDA

10 - Dvoukřídlá vrata